



TFortis

Многофункциональный гигабитный управляемый коммутатор
с поддержкой технологии PoE+ (IEEE802.3at)
для систем IP-видеонаблюдения

PSW-2G6+Box

Руководство по эксплуатации

Версия 1

Внимание!



Элементы блоков питания находятся под высоким напряжением. Категорически запрещается касаться токопроводящих элементов блоков питания под напряжением.



SFP порт поддерживает работу только на скорости 1000 Мбит/с. SFP модули Fast Ethernet работать не будут.



Для эффективной работы грозозащиты необходимо:

- наличие качественно выполненного заземления согласно ПУЭ;
- использование экранированной витой пары с применением экранированных разъемов RJ45;
- минимизация длины витой пары и кабелей электропитания

Содержание

1 Назначение	4
2 Особенности	5
3 Описание	7
3.1 Внешний вид	7
3.2 Шкаф	8
3.3 Оптический кросс	9
3.4 Электронный узел	9
3.4.1 Внешний вид	9
3.4.2 Джамперы PoE (порты 3-6)	10
3.4.3 Разъем альтернативного электропитания	11
3.4.4 Кнопка CPU	12
3.4.5 Кнопка DEFAULT	12
3.4.6 Индикатор CPU	12
3.4.7 Индикатор DEFAULT	12
3.4.8 Индикаторы PoE	12
3.4.9 Индикаторы LINK	12
3.4.10 Индикаторы Power	12
3.5 Сухой контакт	13
3.6 Датчик вскрытия	13
3.7 Встроенная грозозащита	14
3.8 DIN-рейка	15
3.9 Автоматический выключатель и клеммы	15
3.10 Дополнительные функции	16
3.10.1 Перезагрузка видеокамер при их зависании	16
3.10.2 Кабельный тестер	17
3.10.3 Удаленный опрос видеокамер	18
3.10.4 Холодный старт коммутатора	18
3.10.5 Контроль напряжения 230В	18
4 Технические характеристики	19
5 Условия эксплуатации	20
6 Предварительная настройка	20
6.1 Сброс коммутатора на заводские установки	20
6.2 Установка IP адреса	20
6.3 Установка имени пользователя и пароля	21
6.4 Настройка PoE на портах	21
6.5 Включение протоколов резервирования	21
7 Монтаж устройства	22
7.1 Установка шкафа на стену	22
7.2 Установка шкафа на опору	22
7.3 Подключение оптики	23
7.4 Подключение электропитания	24
7.5 Подключение видеокамер	25
8 Гарантии изготовителя	25
9 Техническая поддержка	26

1 Назначение

Устройство PSW-2G6F+Box — это многофункциональный гигабитный управляемый коммутатор в уличном исполнении, предназначенный для построения сетей IP-видеонаблюдения.

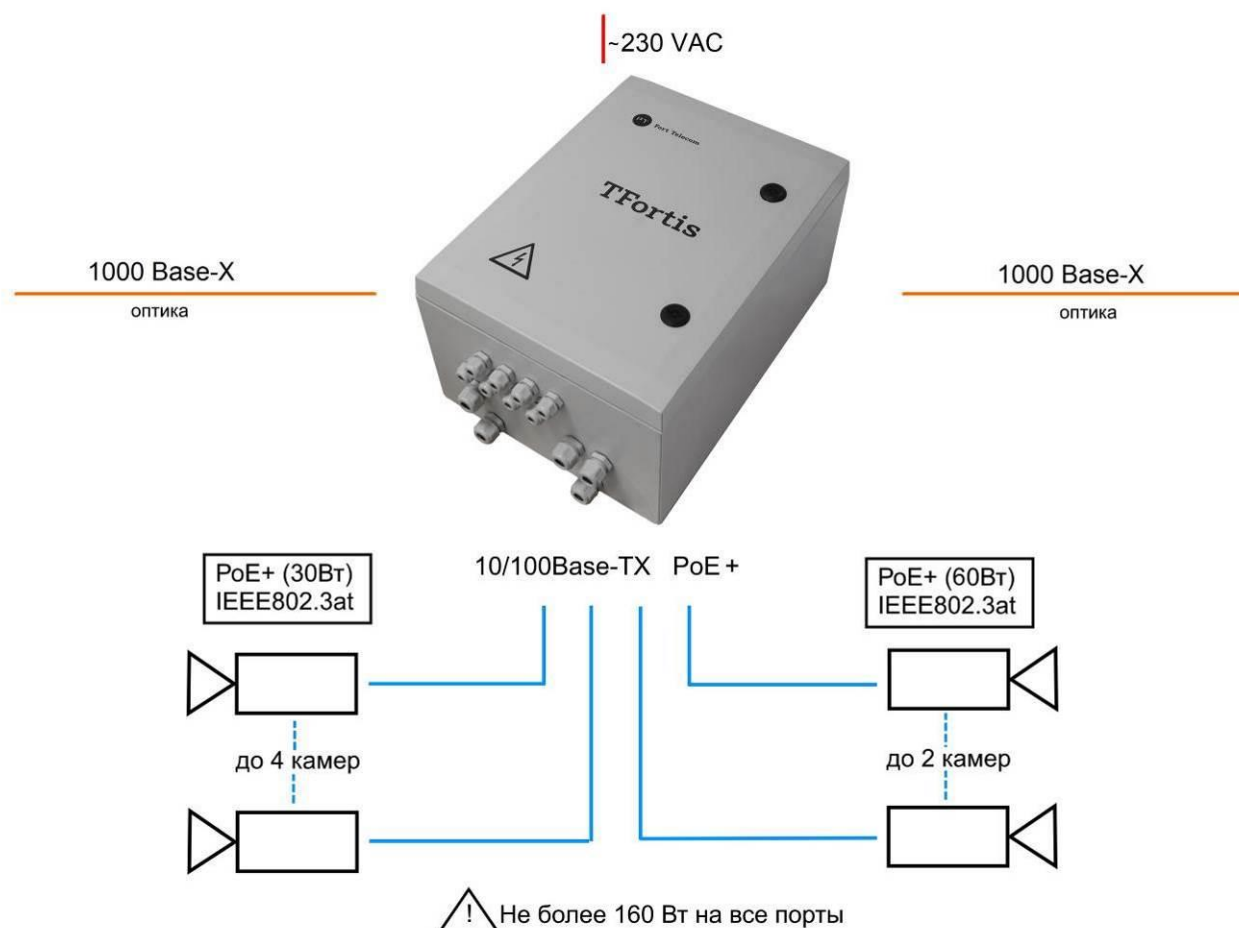


Рисунок 1 - Схема подключения PSW-2G6F+Box

2 Особенности

Всепогодное исполнение

Корпус устройства изготовлен из армированного поликарбоната и абсолютно устойчив к коррозии. Особенности конструкции и армирование стекловолокном обеспечивают максимальный класс ударопрочности IK10. Степень защиты от пыли и влаги IP66.

Работа при экстремальных температурах

В устройстве используется промышленная элементная база с расширенным температурным диапазоном. При использовании SFP модулей в промышленном исполнении гарантируется работа от минус 60 до плюс 50 °С. Функция предварительного прогрева обеспечивает безопасное включение коммутатора при минус 60 °С.

Высокопроизводительный гигабитный коммутатор

Основой коммутатора является высокопроизводительный чип компании Marvell, который обеспечивает обработку большого трафика, идущего от IP-видеокамер.

Поддержка PoE/PoE+

Коммутатор может запитать любую PoE видеокамеру, поддерживающую стандарт IEEE802.3af/at с потреблением до 60Вт.

Подключение к 230В

Встроенный блок питания обеспечивает непосредственное подключение к электропитанию ~230 В и исключает потребность в дополнительных блоках питания.

Контроль напряжения 230В

Коммутатор контролирует входное напряжение ~230 В. Если питающее напряжение будет не в норме, то коммутатор отключится от него. Когда напряжение восстановится, устройство автоматически включится в работу. Это функция позволяет сохранить работоспособность оборудования в аварийных ситуациях на сетях электропитания.

Грозозащита

Встроенная грозозащита по портам Ethernet и питанию ~230 В надежно защищают как коммутатор, так и подключаемые видеокамеры от импульсных помех, наведенных грозовыми разрядами.

Автоматическая перезагрузка видеокамер при их зависании

Коммутатор контролирует работу видеокамеры. Если видеокамера зависает, коммутатор автоматически перезагружает ее по PoE. Это позволяет строить необслуживаемые системы IP-видеонаблюдения.

Работа в кольце и цепочке

Благодаря двум гигабитным портам можно соединять коммутаторы цепочкой. А поддержка протоколов STP/RSTP позволяет создавать кольцевые топологии, что существенно увеличивает отказоустойчивость системы.

Контроль несанкционированного доступа

Корпус устройства оборудован датчиком вскрытия – герконом. При открывании дверцы шкафа будет генерироваться аварийное сообщение и отправляться на сервер по протоколам SNMP или Syslog.

Встроенный оптический кросс

Наличие оптического кросса позволяет разварить оптику внутри устройства и подключить ее к SFP модулям.

DIN-рейка

Внутри устройства установлена DIN-рейка (35 мм), на которую может быть установлено дополнительное оборудование.

Автоматический выключатель

Для удобства подключения и обслуживания коммутатор поставляется с автоматическим выключателем.

Клеммы

Наличие двух групп клемм позволяет соединять коммутаторы цепочкой по питанию 230В.

3 Описание

3.1 Внешний вид



Рисунок 3.1.1 - PSW-2G6F+Box - вид снаружи



Рисунок 3.1.2 - PSW-2G6F+Box - вид внутри



Рисунок 3.1.3 – Основные элементы коммутатора

3.2 Шкаф

Особенности шкафа

- 100% защита от коррозии за счет использования стеклонаполненного поликарбоната
- класс ударопрочности IK10 благодаря армированию стекловолокном
- Степень защиты от пыли и влаги IP66.
- Огнестойкость UL94-5VA
- Электроизоляция 1500VDC
- УФ-стойкость UL 508.

3.3 Оптический кросс



Рисунок 3.3 - Оптический кросс

3.4 Электронный узел

3.4.1 Внешний вид

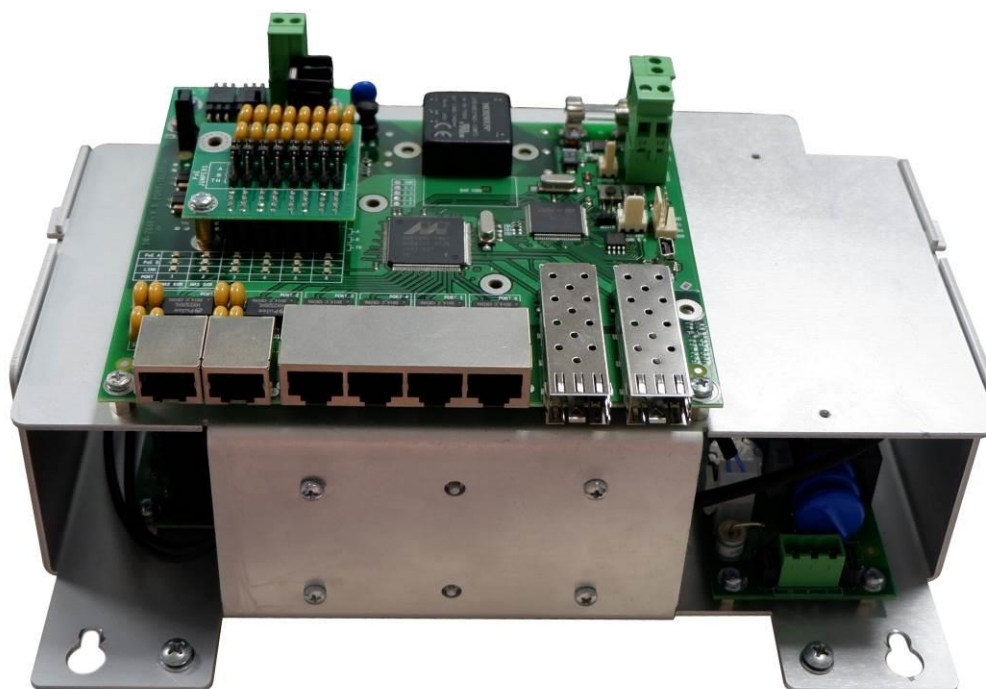


Рисунок 3.4.1 - Плата коммутатора и блоков питания

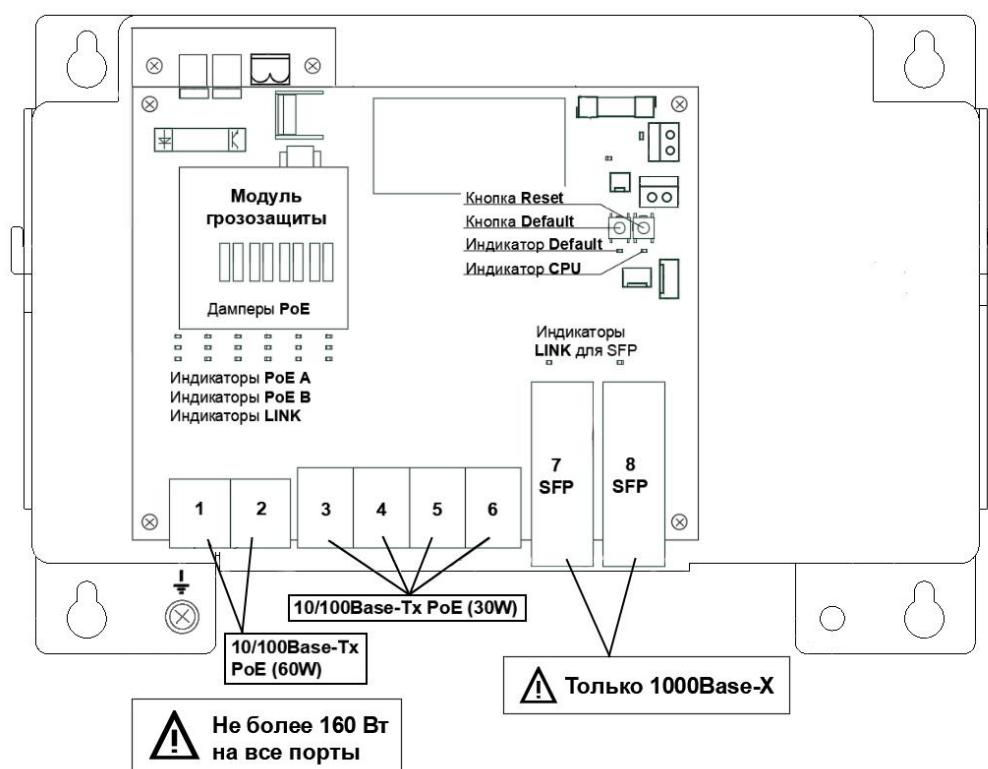


Рисунок 3.4.2 - Расположение элементов PSW-2G6F+Box

3.4.2 Дамперы PoE (порты 3-6)

Порты коммутатора PSW-2G6F+Box поддерживают питание по технологии PoE/PoE+ (IEEE802.3af/at) мощностью до 30 Вт. Выбор варианта питания определяется конфигурацией джамперов (таблица 3.4).

Таблица 3.4 - Конфигурация джамперов PoE

	Пары 1,2 и 3,6 (вариант А)	Пары 4,5 и 7,8 (вариант В)
	IEEE802.3af/at	-
	-	IEEE802.3af/at
	-	Passive PoE
	-	-

ВАЖНО!

Поскольку стандарт PoE+ обратно совместим с обычным PoE, то коммутатор запитает любую видеокамеру стандарта IEEE802.3af.

ВАЖНО!

В режиме Passive PoE питание подается в витую пару без анализа устройства, подключенного на другом конце кабеля. Если в этом режиме подключить, например, ноутбук, то его порт может выйти из строя.

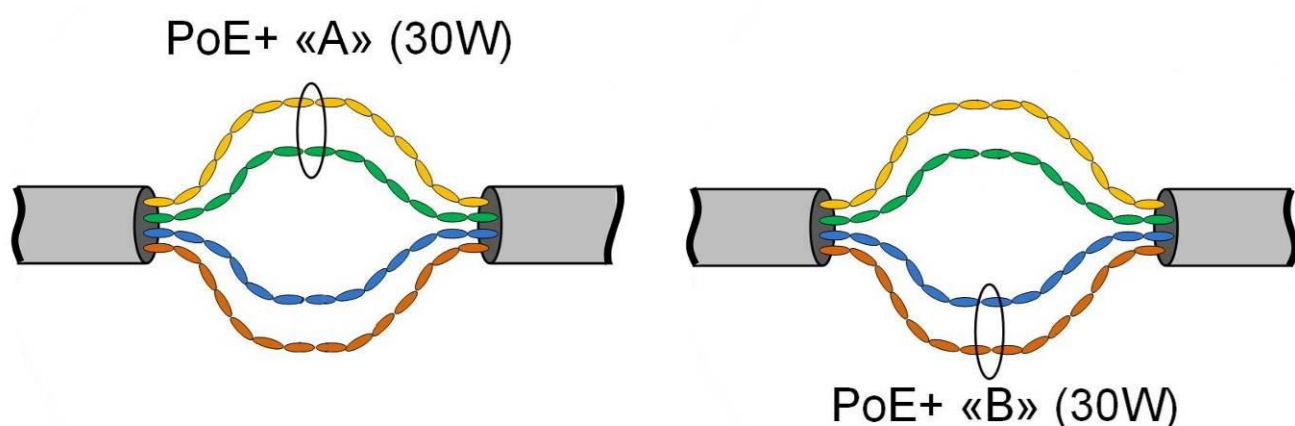


Рисунок 3.4.3 - Схема питания по PoE для разных случаев

3.4.3 Разъем альтернативного электропитания

На коммутаторе PSW-2G6F+Box есть альтернативный вход электропитания. К этому входу может быть подключен альтернативный источник с напряжением 54В постоянного тока.

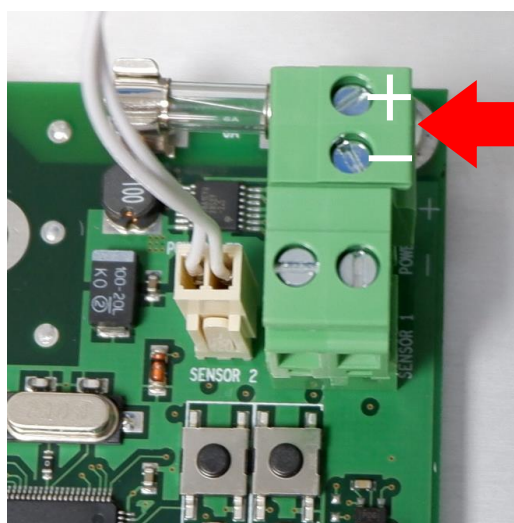


Рисунок 3.4.4 – Разъем для подключения альтернативного электропитания

ВАЖНО!

Дополнительный вход электропитания не имеет защиты от импульсных перенапряжений. Рекомендуется устанавливать альтернативный источник питания в непосредственной близости с коммутатором с целью исключения наводок на кабель между ними.

3.4.4 Кнопка CPU

Для перезагрузки коммутатора кратковременно нажмите на кнопку CPU.

3.4.5 Кнопка DEFAULT

Для сброса настроек на заводские установки нажмите и удерживайте кнопку DEFAULT около 15 секунд. При этом должен загореться индикатор DEFAULT.

3.4.6 Индикатор CPU

При нормальной работе процессора индикатор CPU должен прерывисто светиться с периодом 2 с (1 с – вкл., 1 с – выкл.)

3.4.7 Индикатор DEFAULT

Индикатор DEFAULT светится, когда устройство находится на заводских установках (IP 192.168.0.1).

3.4.8 Индикаторы PoE

Индикатор PoE A светится в случае подачи питания поверх данных (пары 1, 2 и 3,6). Индикатор PoE B светится в случае подачи питания по свободным парам (пары 4, 5 и 7, 8).

3.4.9 Индикаторы LINK

Моргание индикаторов LINK означает передачу данных по соответствующему порту.

3.4.10 Индикаторы Power

Индикаторы Power показывают присутствие питающего напряжения на платах коммутатора.

3.5 Сухой контакт

На плате коммутатора имеется сухой контакт – дискретный вход SENSOR 1. К этому порту можно подключить релейный выход оборудования пользователя, при срабатывании которого будет генерироваться аварийное сообщение и отправляться на сервер по протоколам SNMP Traps, SMTP или Syslog. (подробнее см. руководство по настройке)

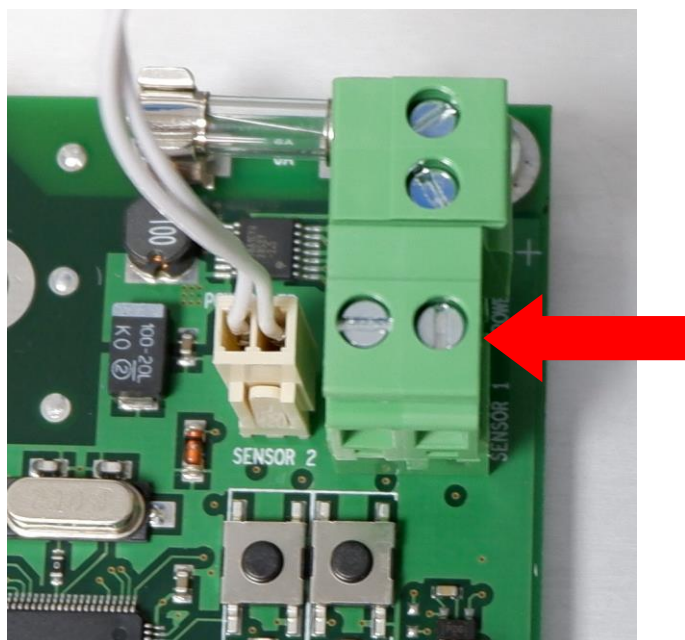


Рисунок 3.5 - сухой контакт.

3.6 Датчик вскрытия

Корпус устройства оборудован датчиком вскрытия – герконом. Геркон подключается к контакту SENSOR 2. При открывании дверцы шкафа будет генерироваться аварийное сообщение и отправляться на сервер по протоколам SNMP Traps, SMTP или Syslog (подробнее см. руководство по настройке).



Рисунок 3.6.1 - Датчик вскрытия на крышке коммутатора

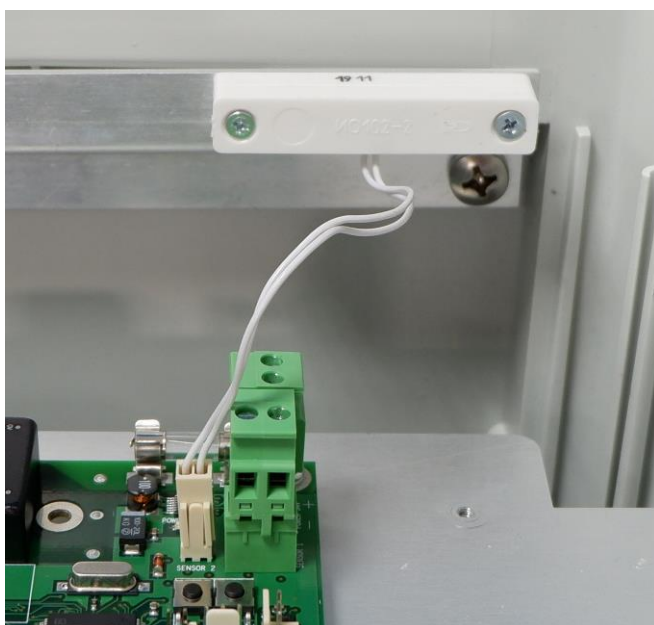


Рисунок 3.6.2 - Датчик вскрытия на корпусе коммутатора

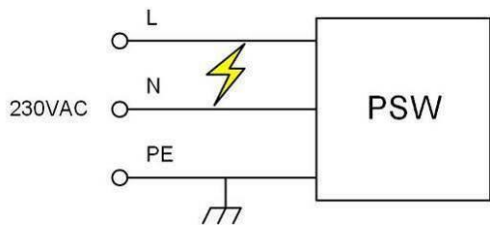
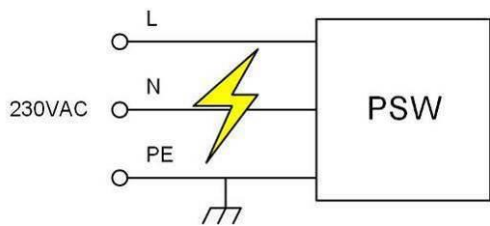
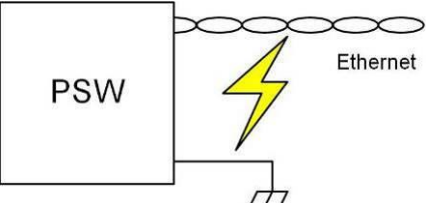
3.7 Встроенная грозозащита

Коммутатор PSW-2G6F+Box имеет встроенные модули грозозащиты, которые обеспечивают защиту от синфазных и дифференциальных электромагнитных помех для Ethernet портов и цепей питания от сети ~230 В.

Коммутаторы устойчивы к микросекундным импульсным помехам большой энергии по ГОСТ Р 51317.4.5 согласно таблице 3.7 при критерии качества функционирования «В» (временное ухудшение качества функционирования или прекращение выполнения установленной функции

с последующим восстановлением нормального функционирования, осуществляемым без вмешательства оператора).

Таблица 3.7

Порт	Импульс
	2 кВ
	4 кВ
	2 кВ

ВАЖНО!

Для работы грозозащиты заземление обязательно.

3.8 DIN-рейка

Внутри устройства установлена DIN-рейка (35 мм), на которую может быть установлено дополнительное оборудование.

3.9 Автоматический выключатель и клеммы

Для удобства подключения и обслуживания коммутатор поставляется с автоматическим выключателем и клеммными зажимами. В устройстве сделаны все необходимые соединения.

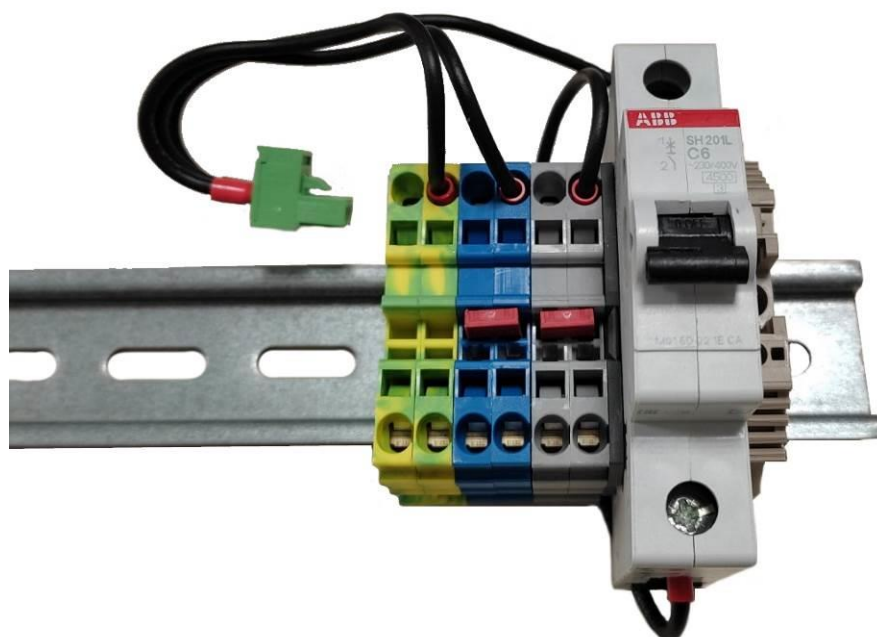


Рисунок 3.9 – Автоматический выключатель и клеммы

3.10 Дополнительные функции

3.10.1 Перезагрузка видеокамер при их зависании

PSW-2G6F+Box постоянно контролирует подключение видеокамеры к коммутатору. Существует три способа определения зависания видеокамеры:

- Отсутствие соединения с видеокамерой (Link)
- Отсутствие ответа на служебные запросы (Ping)
- Снижение скорости на порту ниже установленного предела (Speed)

Рестарт видеокамеры по сигналу Link

Коммутатор постоянно (один раз в минуту) контролирует сигнал Link от IP-камеры. Если коммутатор не обнаружил сигнал Link, то запускается односторонний таймер, по истечению которого, повторно проверяется соединение. Если сигнал Link не появился, то коммутатор снимает питание на 10 с и подает заново, перезагружая видеокамеру. Другими словами, если коммутатор два раза подряд с интервалом в одну минуту не увидел сигнал Link от видеокамеры, то он ее перезагружает. Опция “Auto Restart” доступна через WEB-интерфейс в разделе “Special Function” (подробнее см. руководство по настройке).

Рестарт видеокамеры при отсутствии ответа на Ping

Коммутатор постоянно (один раз в минуту) опрашивает IP-камеру. Если коммутатор не получил ответа, то запускается одноступенчатый таймер, в течение которого каждые 10 с повторяется опрос. Если видеокамера ни разу в течение минуты не ответила, то коммутатор снимает питание на 10 с и подает заново, перезагружая видеокамеру. Если камера ответила хотя бы один раз, то коммутатор принимает решение, что камера исправно функционирует и начнет цикл опроса сначала, обращаясь к камере один раз в минуту. Опция “Auto Restart” доступна через WEB-интерфейс в разделе “Special Function”. Для работы этого механизма потребуется ввести IP адрес видеокамеры. Убедитесь, что Ваша видеокамера отвечает на PING (подробнее см. руководство по настройке).

Рестарт видеокамеры при снижении скорости на порту

Коммутатор постоянно контролирует скорость потока на порту, к которому подключена видеокамера. Если скорость потока упала ниже установленного предела и не восстанавливается, то коммутатор принимает решение, что камера зависла, и перезагружает ее. Значение порога может быть установлено пользователем (подробнее см. руководство по настройке).

3.10.2 Кабельный тестер

Коммутатор обладает функциями виртуального кабельного тестера (VCT – Virtual Cable Tester), что позволяет определять обрыв витой пары, короткое замыкание жил витой пары, не подключенный кабель к видеокамере, расстояние дефекта от коммутатора. Кабельным тестером диагностируются пары, по которым передаются данные (1, 2 и 3, 6). Обратите внимание, что точность работы кабельного тестера составляет **±2 м**.

По умолчанию VCT работает по усредненному алгоритму и не учитывает особенности конкретного кабеля, что может влиять на точность измерения. Для повышения точности работы кабельного тестера рекомендуется его откалибровать. Обратите внимание, что калибровку не рекомендуется производить для кабелей длиной **менее 10 м**.

3.10.3 Удаленный опрос видеокамер

С помощью коммутатора имеется возможность пропинговать любое устройство в сети через WEB-интерфейс, что является удобным при разрешении проблем в сети.

3.10.4 Холодный старт коммутатора

В коммутаторе реализован предварительный прогрев при экстремально низкой температуре. При подаче питания вначале включится дополнительный нагреватель без старта коммутатора. Спустя небольшое время, когда внутри шкафа будет достигнута комфортная температура, произойдет запуск коммутатора. Время предварительного прогрева будет зависеть от температуры окружающей среды. При температуре -60С время ожидания составляет не более 30 минут.

3.10.5 Контроль напряжения 230В

Коммутатор контролирует входное напряжение 230 В. Если входное напряжение выше 260 В или ниже 180 В, то коммутатор отключается от сетевого питания. Как только напряжение стабилизируется, коммутатор автоматически вернется в нормальный режим работы. Такой подход исключает его повреждение.

Отклонение питающего напряжения от нормы может быть в случаях:

- перекоса фаз
- потеря нуля (400 В)
- ошибка подключений (400 В)

ВАЖНО!

При подаче питания происходит анализ входного напряжения. И только спустя 5-10 с устройство переходит в нормальный режим работы.

4 Технические характеристики

Порты Gigabit Ethernet

- 1000Base-X с разъемом SFP;
- Количество портов – 2 шт.;

Порты Fast Ethernet

- 10/100Base-Tx с разъемом RJ-45;
- количество портов – 6 шт.;
- поддержка Auto-MDIX для порта 10/100Base-Tx;
- поддержка управления потоком IEEE 802.3x;
- поддержка IEEE802.3at по варианту или «А», или «В» до 60 Вт для портов №1 и №2;
- поддержка IEEE802.3at по варианту или «А», или «В» до 30 Вт для портов с №3 до №6;
- поддержка Passive PoE по варианту «В»;
- максимальная выходная мощность на все порты 160 Вт;
- расстояние передачи – до 100 м.

Питание основное

- напряжение – ~ 230 В (от 187 до 253 В);
- макс. потребляемая мощность не более 280 Вт.

Питание резервное

- напряжение – 54 В постоянного тока (от 53 до 55 В);
- макс. потребляемая мощность не более 160 Вт.

Конструкция

- габариты 300x400x210 мм;
- масса не более 7 кг
- степень защиты от внешних воздействий IP66;
- кабельные вводы для кабеля диаметром 4-8 мм – 8 шт., 6-12 мм – 5шт.

Надежность

- наработка на отказ не менее 75 000 часов (8,6 лет).

5 Условия эксплуатации

Коммутатор предназначен для круглосуточной работы в уличных условиях при температуре окружающей среды от -60 до +50 °С при использовании промышленных SFP модулей.

Рекомендуется устанавливать коммутатор в места, защищенные от прямых солнечных лучей (например, под навесами, козырьками, на теневой стороне зданий).

Коммутатор сохраняет заявленные параметры после пребывания при температуре от минус -60 °С до плюс 50 °С.

6 Предварительная настройка

6.1 Сброс коммутатора на заводские установки

Перед началом работы переведите коммутатор в установки по умолчанию. Для этого необходимо нажать и удерживать кнопку DEFAULT до тех пор, пока не начнет светиться индикатор DEFAULT. Коммутатор по умолчанию имеет IP-адрес 192.168.0.1.

6.2 Установка IP адреса

Все программные функции доступны для управления, настройки и наблюдения с помощью встроенного Web-интерфейса и Telnet. Далее будет идти описание для WEB управления. Конфигурация через Telnet (подробнее см. руководство по настройке).

Управление коммутатором может осуществляться с удаленных станций в любой точке сети через стандартный Web-браузер (например, Microsoft Internet Explorer). Браузер является универсальным инструментом доступа и может напрямую обращаться к коммутатору при помощи протокола HTTP.

Подключите любой порт коммутатора к сети Ethernet. Имейте в виду, что если устройство конфигурируется по сети, то необходимо, чтобы IP-адрес управляющей рабочей станции принадлежал той же самой IP-сети. Например, если, по умолчанию, IP-адрес коммутатора - 192.168.0.1, то IP-адрес рабочей станции должен иметь вид 192.168.0.x (где x- число от 2 до 254), маска подсети по умолчанию - 255.255.255.0.

Откройте программу Web-браузера и введите IP-адрес <http://192.168.0.1>.

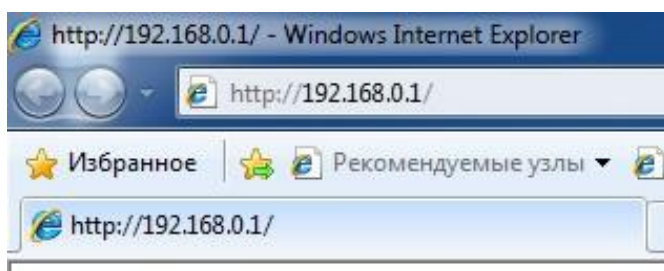


Рисунок 6.2 - Ввод IP-адреса коммутатора

6.3 Установка имени пользователя и пароля

До тех пор, пока не установлены «имя пользователя» и «пароль», Вы будете входить в систему без ввода этих данных. После того, как будет установлен пароль, Вам при входе в систему потребуется пройти аутентификацию.

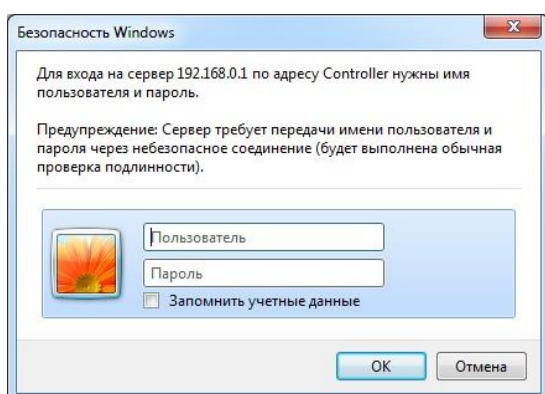


Рисунок 6.3 - Ввод имени пользователя и пароля.



Обратите внимание, что имя пользователя и пароль регистрозависимые.

6.4 Настройка PoE на портах

Конфигурация питания по PoE осуществляется с помощью джамперов (см. раздел 3.4.2). Все подключения требуется производить при отключенном питании 230 В.

6.5 Включение протоколов резервирования

Если Вы будете соединять коммутаторы в кольцо, то Вам необходимо включить протокол RSTP. В противном случае, при появлении альтернативных путей Ваша сеть не будет работоспособна. По умолчанию RSTP выключен.

7 Монтаж устройства

7.1 Установка шкафа на стену

Шкаф имеет четыре точки крепления, изолированные от внутреннего пространства. Разметка крепления для установки изделия приведена на рисунке 7.1. В упаковке находится шаблон для нанесения разметки на стене.

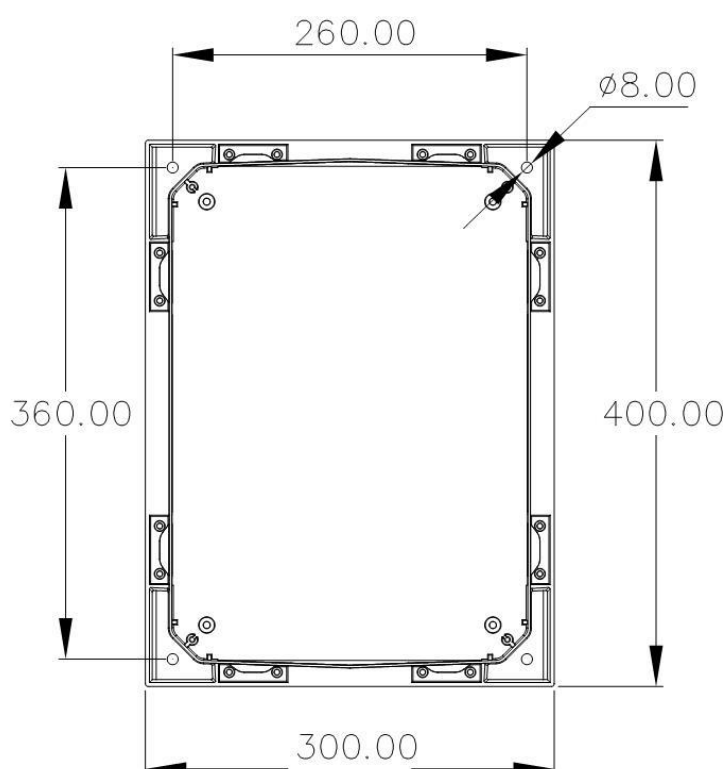


Рисунок 7.1 - Разметка крепления

ВАЖНО!

Сверление корпуса приводит к нарушению герметизации всего коммутатора и, как следствие, отказа от гарантии.

7.2 Установка шкафа на опору

Для установки шкафа на опору используйте Комплект крепления на столб (ККС-1), предназначенный для квадратных и круглых опор.



Рисунок 7.2 - Комплект крепления на столб (ККС-1).

ВАЖНО!

Комплект крепления в состав поставки не входит.

7.3 Подключение оптики

В коммутаторе установлен оптический кросс. Для удобства работы оптический кросс может быть извлечен из шкафа. Оптический кабель заводится в гермовводы PG13.5. Фиксация оптического кабеля осуществляется к металлическому основанию кросса с использованием нейлоновых стяжек или металлических хомутов. Для фиксации струны используются металлические колонки с винтами. Оптические волокна укладываются в сплайс-кассете, рассчитанной на 32 КЗДС. Приваренные пигтэйлы подключаются в SC адаптеры, расположенные на планке. Далее оптическими патч-кордами идет соединение адаптеров и SFP модулей. Допускается подключать пигтэйлы непосредственно в SFP, исключая лишние соединения.

ВАЖНО!

В комплекте НЕ поставляются нейлоновые стяжки, гильзы КЗДС, пигтэйлы, адаптеры.

7.4 Подключение электропитания

Коммутатор подключается к источнику переменного тока 230 В. Питающий кабель заводится внутрь блока через гермоввод PG13,5 и подключается к клеммным зажимам.

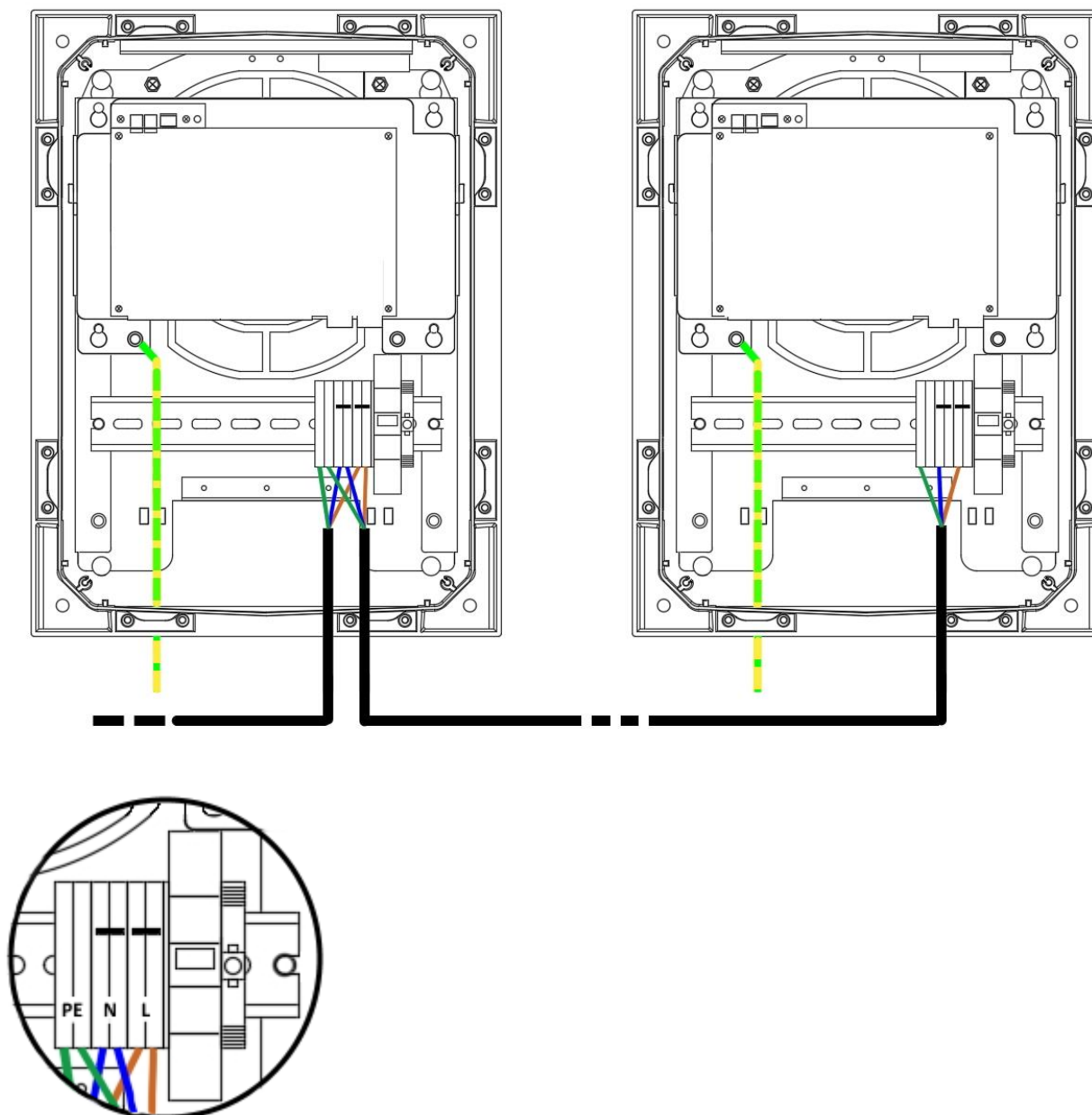


Рисунок 7.4 - Схема подключения цепочки коммутаторов

ВАЖНО!

Заземление коммутатора обязательно.
Сопротивление заземления должно быть не более 4 Ом.

7.5 Подключение видеокамер

Рекомендации по подключению видеокамер:

1. использовать 4-х парную экранированную витую пару не хуже категории 5.
2. использовать экранированные разъемы RJ45
3. минимизировать длины кабелей до видеокамер
4. избегать параллельной прокладки витой пары и силовых кабелей

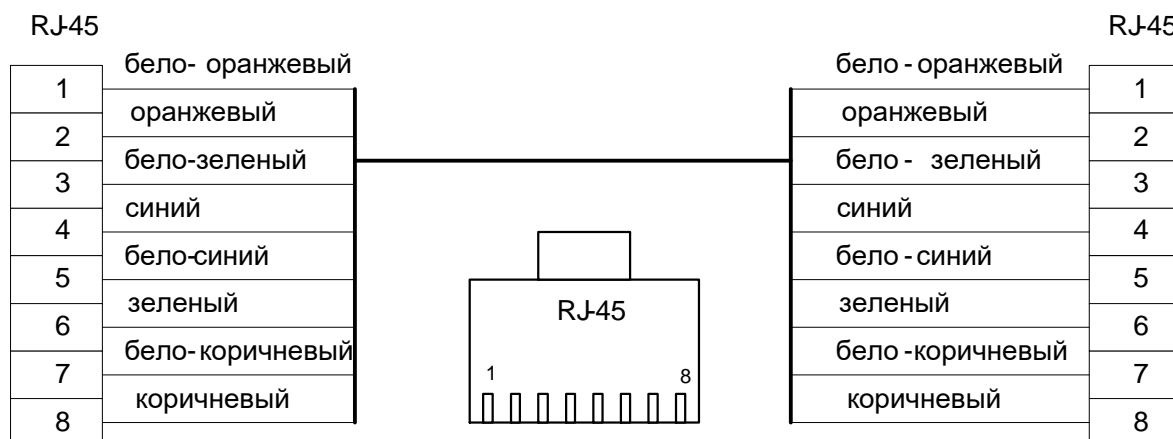


Рисунок 7.5 - Стандартная разделка кабеля.

8 Гарантии изготовителя

Гарантийный срок эксплуатации устройства - 5 лет с даты продажи. В гарантийное обслуживание и ремонт принимается устройство в полной комплектности. Гарантийный ремонт не производится в следующих случаях:

- если гарантийный срок уже истек;
- при отсутствии маркировки с заводским номером на корпусе изделия, а также, если заводской номер был изменен, удален или неразборчив;
- при наличии внешних и внутренних механических повреждений (сколы, трещины, деформация, повреждение шнуров питания, разломы или трещины разъемов), следов воздействия химических веществ, агрессивных сред, жидкостей, сильных загрязнений, а также при наличии насекомых или следов их пребывания;

- из-за несоблюдения правил подключения и эксплуатации, а также несоответствия параметров электропитания, установленных руководством по эксплуатации;
- вследствие форс-мажорных обстоятельств, действий третьих лиц и других причин, независящих от изготовителя.

9 Техническая поддержка

Техническая поддержка по проектированию систем видеонаблюдения, вопросам эксплуатации и настройки оборудования оказывается:

- по телефону (время для звонков 7-00 — 16-00 по московскому времени) 8 800 100 112 8
- по e-mail: info@fort-telecom.ru

Вся техническая документация доступна на сайте: tfortis.ru